

O kit porta pronta G-Door de correr, pode ser instalado em qualquer ambiente ou parede. Para facilitar todo o processo, criamos um guia de referência com todas as etapas necessárias para uma instalação correta.



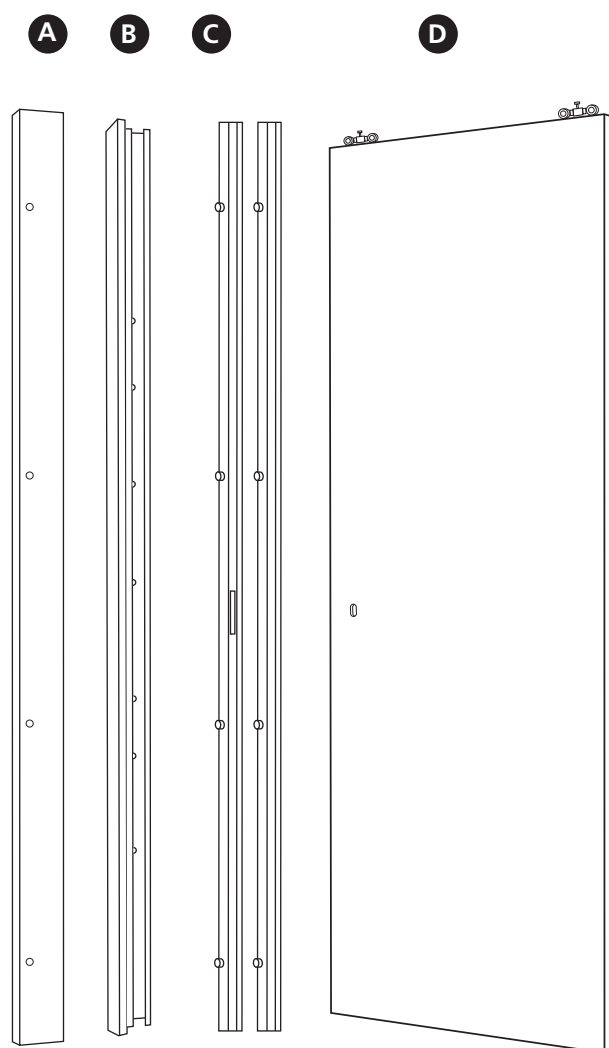
EQUIPAMENTOS NECESSÁRIOS

Antes de começar tenha em mãos as seguintes ferramentas e equipamentos:

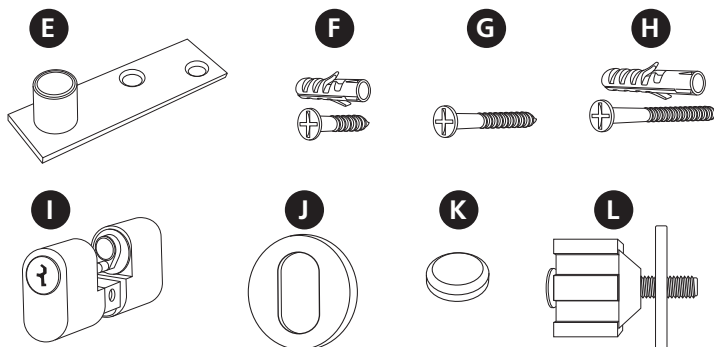
- Furadeira Bivolt
- Parafusadeira Bivolt
- Extensão Elétrica com 10m
- Nível e prumo
- Escada pequena
- Estilete
- Martelo
- Broca para bucha 6 e 8
- EPI'S



COMPONENTES



- 1 Bandeira (fig. A);
- 1 Cabeceira com trilho embutido (fig. B)
- 2 Pernas de batentes com medida 3,1x5x214 cm (fig. C)
- 1 Porta com 2 Roldanas na parte superior, com 1 trilho na parte inferior e com 1 fechadura na lateral (fig. D)
- 1 Pino Guia (fig. E)
- 2 Parafusos e 2 Buchas S6 (fig. F)
- 4 Parafusos 3,5x22 (fig. G)
- 11 Parafusos 4,8x100 com Bucha S8 (fig. H)
- 1 Cilindro da fechadura com Chave (fig. I)
- 2 Rosetas da fechadura (fig. J)
- 12 Botões para Parafusos (fig. K)
- 1 Limitador (fig. L)





INSTALAÇÃO

- 1° Faça uma conferência de vãos e regularidade da parede;
- 2° Efetue um check-List da porta e acessórios;
- 3° Certifique-se de qual será o sentido de abertura;
- 4° Instale o cilindro da fechadura na porta;
- 5° Posicione e nivele a perna do batente da fechadura na parede (**fig. A**), faça a furação e aplique as buchas e fixação;
- 6° Execute a fixação da cabeceira (**fig. B**);
- 7° Encaixe a folha de porta no trilho (**fig. C**);
- 8° Posicione da 2ª perna do batente na parede (**fig. D**);
- 9° Ajuste o nível da folha de porta;
- 10° Verifique do nível da cabeceira;
- 11° Ajuste o alinhamento da folha de porta;
- 12° Confira a largura do vão e instale o limitador;
- 13° Fixe a 2ª perna do batente;
- 14° Ajuste e fixe o pino guia (**fig. E**);
- 15° Fixe a bandeira na cabeceira (**fig. F**).

